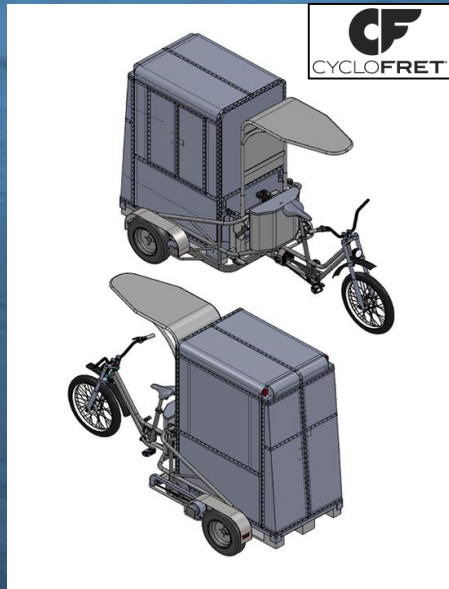


Solution de transport du dernier/premier kilomètre

Logistique urbaine innovante et massifiée pour l'entrée/sortie de ville



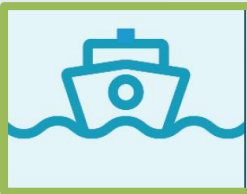
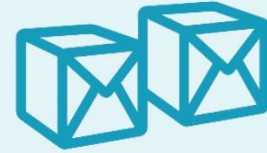
Principe du projet : 4 briques fondamentales

Création de l'Agence Mobile de Messagerie Econologique en 2016 pour porter le projet FLUDIS...



1 Agence Mobile de 3000 colis/jour ou 60 conteneurs europalettes

solution de transport du dernier/premier kilomètre



1 bateau
entrepôt



30 CYCLOFRET®



Organisation
en milk-run



30 emplois
directs

Péniche neuve et dédiée

**Motorisation hybride
décarbonée**

**Bateau indépendant de
toute infrastructures à quai**

Support marketing fort

Valorisation de l'infrastructure fluviale

**Facilité de circulation, aucun lien
avec l'encombrement routier**

**Véhicule urbain sécurisé
équipé d'un conteneur
amovible en format euro-
palette**

**Amélioration ou maintien
de votre productivité**

**Ponctualité des actes de
livraisons**

Optimisation des m² logistiques

**Respect du « time to market »
du client**

**Traçabilité de vos produits tout au
long de la chaîne de transport**

1 rupture de charge en moins

Emplois salariés CDI

Acceptabilité sociale

Emplois valorisants et identifiables